

2023 もてぎカートレース第2戦
2023 MOTEGI KART RACE Round.2

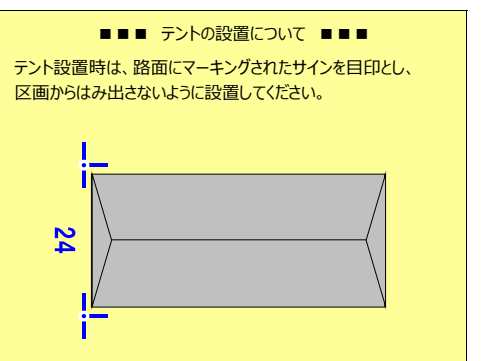
ピット・パドック割 6.5改訂

6月9日(金)からこのピット・パドック割に従って利用してください。
割り当ては予告なく変更される場合がございますので、
大会当日の確定版を必ずご確認ください。

- 【屋根付ピット 1~16番】 5m×5m
1ピットあたり4台の割り当てです。
- 【テントエリア 17~23番】 3m×3m
17~23番は1ピットあたり1台の割り当てです。
- 【テントエリア 24~90番】 3m×6m
24番以降は1ピットあたり2台の割り当てです。
※台数は、同一・関連エントリーの場合で計算

- ・区画は割り当てどおりに使用してください。
はみ出しや不正な場所取りなどに起因するエントリー同士の
トラブルには関与しませんので、ご了承ください。
- ・テント設置の際は必ず重りなどで固定してください。
また側幕は最大3面をお願いいたします。
- ・チーム間で割り当てを交換した場合は、
必ず事務局に届け出てください。
- ・荷降ろし完了次第、車両は速やかに移動してください。
- ・ピット、パドック内は火気厳禁です。

【ご注意】
駐車場の場所取り行為(荷物等を置いてスペースを確保する
など)はご遠慮いただいております。
場所取り行為が見受けられた場合、荷物等を撤去させて
いただく場合がございます。
撤去した荷物に対する責任は一切負いかねますので、
あらかじめご承知おきください。



ドリーム工房



K.SPEED WIN

KBF様	brioly racing	SOVLA
パワーワークス		Zi-vivre
		Sigma Racing

役員駐車場

屋根付ピットエリア	
16	TEAM EMATY
15	HRT
	FLARE with HRT
14	OMSC
13	ハルナカートクラブ
12	AKIGASE KART CLUB
11	BEMAX RACING
10	チームTKC
9	MACS RACING
8	SPS山口
7	JunBright Motor Sports Promotion
6	大会事務局使用
5	REON racing team
4	レーシングカートチームMORI
	RF-AOYAMA
3	Racing Square GEN
2	Super Racing Junikie!
1	エッフェガトラ

コントロールタワー

Triple-K
INTREPID JAPAN様
EIKO様

90	ベアレーシングクラブ
89	
88	ベアレーシングクラブ様
87	
86	
85	
84	Team REGORITH
83	大会事務局使用
82	タツカート様
81	
80	フレンズ&K.M.E
79	
78	大会事務局使用
77	スクアディアエッジ
76	Tommy Sport Racing
75	
74	
73	Team AKASAKA
72	レーシングチームオビ
71	
70	
69	
68	カローラ新次城CSIレーシングクラブ
67	
66	
65	
64	スギハラオートワークス
63	
62	
61	
60	
59	BUNZOU RACING
58	
57	
56	WISE
55	

トイレ