

2015 ROTAX MAX FESTIVAL in FESTIKA Circuit Mizunami

ROTAX



#MOJO



KART CLOUD



KARTonLINE
<http://www.kartonline.jp>

FESTIKA
CIRCUIT MIZUNAMI



2015 ROTAX MAX FESTIVAL in FESTIKA CIRCUIT MIZUNAMI

2015/10/10-11 開催

大会事務局
2015/9/19

公式通知 No.5

Micro MAX レース登録マフラーに関して

Micro MAX クラス宛

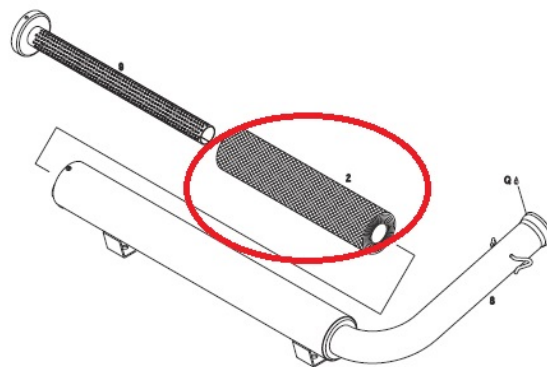
本大会 Micro MAX クラスにおきまして、レースで使用するマフラーを下記の通り封印するものと致します。

10月9日（金）～10日（土）の公式車検時まで、Micro 参加のドライバーまたは、メカニックの方はレースにて使用するマフラーを**※必ず消音材を抜いた状態で**、第1駐車場 EIKO サービスブースまでお越しく下さい。

そちらで消音材を各自新品に交換していただき、担当のスタッフが封印し、封印されましたマフラーを、公式車検時に登録することと致します。

なお、封印の無いマフラーは本大会に限り使用を認めません。

レース中、トラブルなどによるマフラーの交換希望の方は、必ず車検長に申告の上、交換のマフラーも同じく封印を行い、登録と致します。



以上