

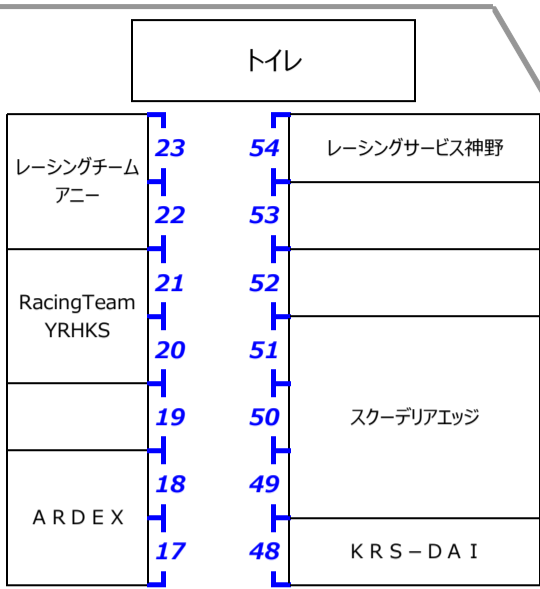


暖気エリア **MOTEGI KART RACE**

2016 もてぎカートレース 第4戦

2016 MOTEGI KART RACE Round.4

【暫定版】ピット/パドック割りあて



トイレ

7月23日(土)より、このピット割りに従って利用して下さい。
割り当ては予告なく変更される場合がありますので、大会当日の
確定版を必ずご確認ください。

【屋根付きピット 1~16番】 5m x 5m
1ピットあたり4台の割り当てです。

【テントエリア 17~21番】 3m x 3m
17~21番は1ピットあたり1台の割り当てです。

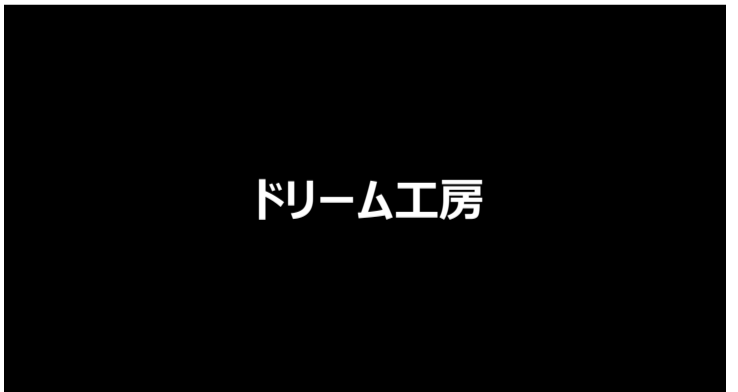
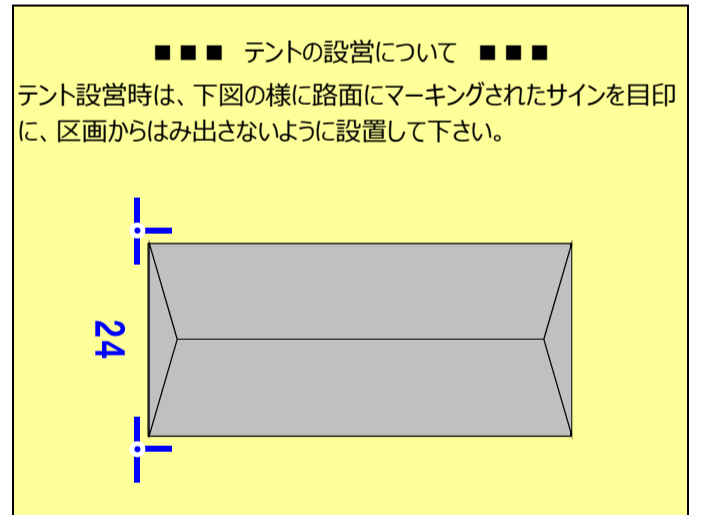
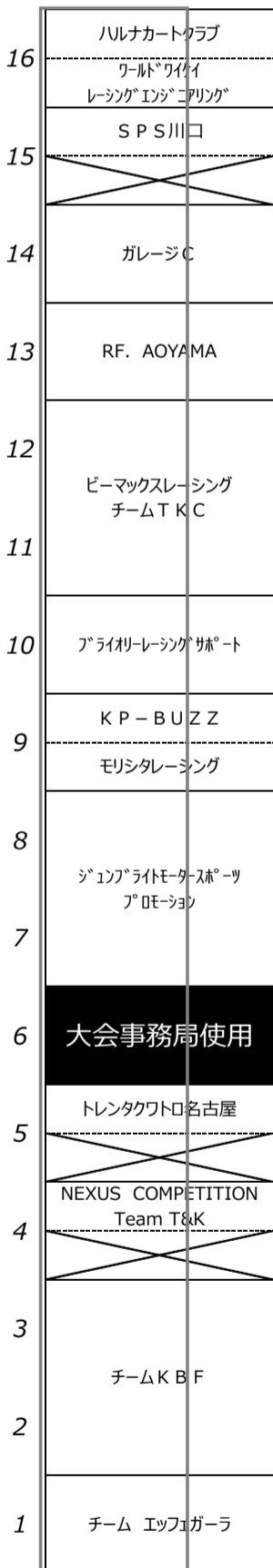
【テントエリア 22~ 】 3m x 6m
22番以降は1ピットあたり2台の割り当てです。
※台数は、同一・関連エントリーの場合で計算

区画は割り当てどおりに使用して下さい。はみ出しや不正な場所
取りなどに起因するエントリー同士のトラブルには関与しませんの
で、予めご了承ください。

テントを張る際は、必ず重りなどで固定して下さい。
チーム間で割り当てを交換する場合は、必ず事務局に届け出てく
ださい。
車両は、荷降ろしが終わり次第、速やかに移動してください。

【ご注意】
駐車場の場所取（荷物等を置いてスペースを確保するなど）
行為はお断りしております。場所取り行為が見受けられた場合、
荷物等を撤去させていただく場合があります。
また、撤去した荷物に対する責任は一切負いかねますので、あ
らかじめご了承ください。
ピット、並びにパドック内は火気厳禁です。
火気の使用は火気作業エリアをご使用ください。

屋根付きピットエリア



出店エリア

暖気エリア

役員駐車場

コントロールタワー

Triple-K

レーシングチーム
ティアラ

チーム ウルフ