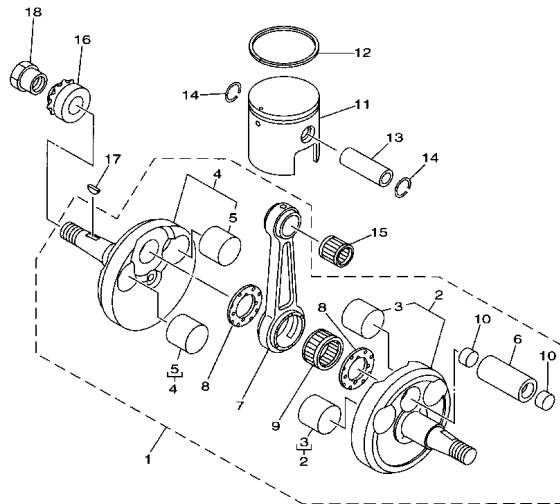


J671010-9010

FIG. 1 シリンダ

| 見出 | 部品番号 | 部品名 | | 単価(税別) |
|----|--------------|-------------------|---|---------|
| 1 | J67-11111-00 | ヘッド,シリンダ 1 | 1 | ¥10,700 |
| 2 | J67-11181-00 | ガスケット,シリンダヘッド 1 | 1 | ¥180 |
| 2 | J67-11181-10 | ガスケット,シリンダヘッド 1 | 1 | ¥190 |
| 2 | J67-11181-20 | ガスケット,シリンダヘッド 1 | 1 | ¥190 |
| 3 | 92907-08200 | ワッシャ | 4 | ¥60 |
| 4 | 90179-08N15 | ナット (7YA) | 4 | ¥540 |
| 5 | 94702-00390 | プラグ,スパーク (B10EGV) | 1 | ¥1,400 |
| 6 | J67-11310-00 | シリンダ | 1 | ¥47,800 |
| 7 | J67-11351-00 | ガスケット,シリンダ | 1 | ¥230 |
| 7 | J67-11351-50 | ガスケット,シリンダ | 1 | ¥240 |
| 7 | J67-11351-60 | ガスケット,シリンダ | 1 | ¥240 |
| 8 | J67-11161-00 | アブソーバ 1 | 1 | ¥1,330 |
| 9 | J67-11162-00 | アブソーバ 2 | 4 | ¥270 |
| 10 | J67-11127-00 | アブソーバ 3 | 2 | ¥1,490 |

PAGE 1



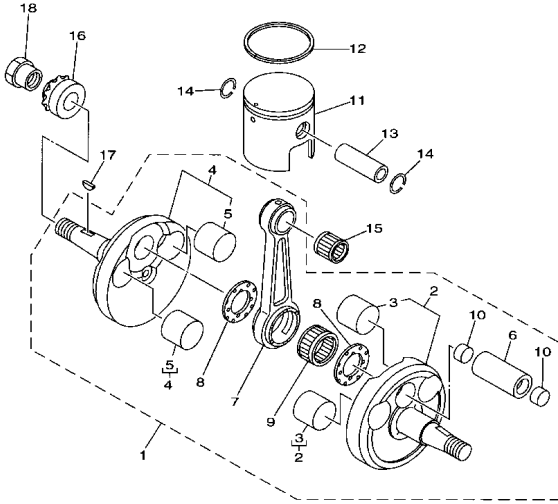
J671010-9020

FIG. 2 クランクシャフト・ピストン

| 見出 | 部品番号 | 部品名 | | 単価(税別) |
|----|-----------------|------------------------|---|---------|
| 1 | J67-11400-00 | クランクシャフトアセンブリ | 1 | ¥24,400 |
| 2 | J67-11412-00 | クランク 1 | 1 | ¥10,500 |
| 3 | 787-11413-00 | ブレンディング, パランス ウェイト | 2 | ¥410 |
| 4 | J67-11422-00 | クランク 2 | 1 | ¥10,400 |
| 5 | 787-11413-00 | ブレンディング, パランス ウェイト | 2 | ¥410 |
| 6 | 787-11681-00 | ピン, クランク | 1 | ¥1,420 |
| 7 | 7F6-11651-02 | ロッド, コネクティング | 1 | ¥5,850 |
| 8 | 90209-20159 | ワッシャ(1H9) | 2 | ¥180 |
| 9 | 93310-420B1 | ブレンディング | 1 | ¥1,160 |
| 10 | 787-15385-00 | プラグ, ブライト | 2 | ¥470 |
| 11 | J67-11631-00-97 | ピストン (51.97MM O/S) | 1 | ¥4,480 |
| 11 | J67-11631-00-98 | ピストン (51.98MM O/S) | 1 | ¥4,480 |
| 11 | J67-11631-00-99 | ピストン (51.99MM O/S) | 1 | ¥4,480 |
| 11 | J67-11631-10 | ピストン (STD-52.00MM O/S) | 1 | ¥4,480 |
| 11 | J67-11631-10-05 | ピストン (52.05MM O/S) | 1 | ¥4,480 |
| 11 | J67-11631-10-10 | ピストン (52.10MM O/S) | 1 | ¥4,480 |
| 11 | J67-11631-10-15 | ピストン (52.15MM O/S) | 1 | ¥4,480 |
| 11 | J67-11631-10-20 | ピストン (52.20MM O/S) | 1 | ¥4,480 |
| 11 | J67-11635-00 | ピストン (52.25MM O/S) | 1 | ¥4,480 |
| 11 | J67-11635-10-30 | ピストン (52.30MM O/S) | 1 | ¥4,480 |
| 11 | J67-11635-10-35 | ピストン (52.35MM O/S) | 1 | ¥4,480 |
| 11 | J67-11635-10-40 | ピストン (52.40MM O/S) | 1 | ¥4,480 |
| 11 | J67-11635-10-45 | ピストン (52.45MM O/S) | 1 | ¥4,480 |
| 11 | J67-11636-00 | ピストン (52.50MM O/S) | 1 | ¥4,480 |
| 11 | 7YF-11611-00 | リング, ピストン 52.00 | 1 | ¥2,590 |
| 12 | 7YF-11611-B0 | リング, ピストン 52.05 | 1 | ¥2,590 |
| 12 | 7YF-11611-C0 | リング, ピストン 52.10 | 1 | ¥2,590 |
| 12 | 7YF-11611-D0 | リング, ピストン 52.15 | 1 | ¥2,590 |
| 12 | 7YF-11611-F0 | リング, ピストン 52.20 | 1 | ¥2,590 |

PAGE 2

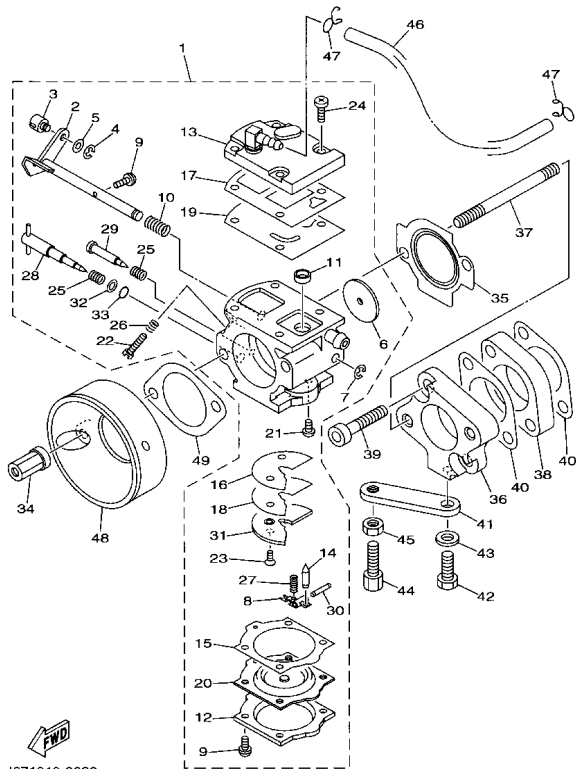
FIG. 2 クランクシャフト・ピストン



| 見出 | 部品番号 | 部品名 | | 単価(税別) |
|----|--------------|------------------|---|--------|
| 12 | 7YF-1161A-00 | リング,ピストン(0.25MM) | 1 | ¥2,590 |
| 12 | 7YF-1161A-A0 | リング,ピストン(0.30MM) | 1 | ¥2,590 |
| 12 | 7YF-1161A-B0 | リング,ピストン(0.35MM) | 1 | ¥2,590 |
| 12 | 7YF-1161A-C0 | リング,ピストン(0.40MM) | 1 | ¥2,590 |
| 12 | 7YF-1161A-D0 | リング,ピストン(0.45MM) | 1 | ¥2,590 |
| 12 | 7YF-1162A-00 | リング,ピストン(0.50MM) | 1 | ¥2,590 |
| 13 | 131-11633-00 | ピン,ピストン | 1 | ¥560 |
| 14 | 90468-12N00 | クリップ(789) | 2 | ¥85 |
| 15 | 93310-214T1 | ベアリング | 1 | ¥560 |
| 16 | 7YT-17491-02 | スロット,ドライブ | 1 | ¥3,700 |
| 17 | 90280-03N00 | キー,ウツトラフ(7F6) | 1 | ¥180 |
| 18 | 90179-12N08 | ナット(7K0) | 1 | ¥460 |
| | | | | |
| | | | | |
| | | | | |
| | | | | |
| | | | | |
| | | | | |
| | | | | |
| | | | | |
| | | | | |
| | | | | |
| | | | | |
| | | | | |
| | | | | |
| | | | | |
| | | | | |
| | | | | |
| | | | | |
| | | | | |
| | | | | |
| | | | | |

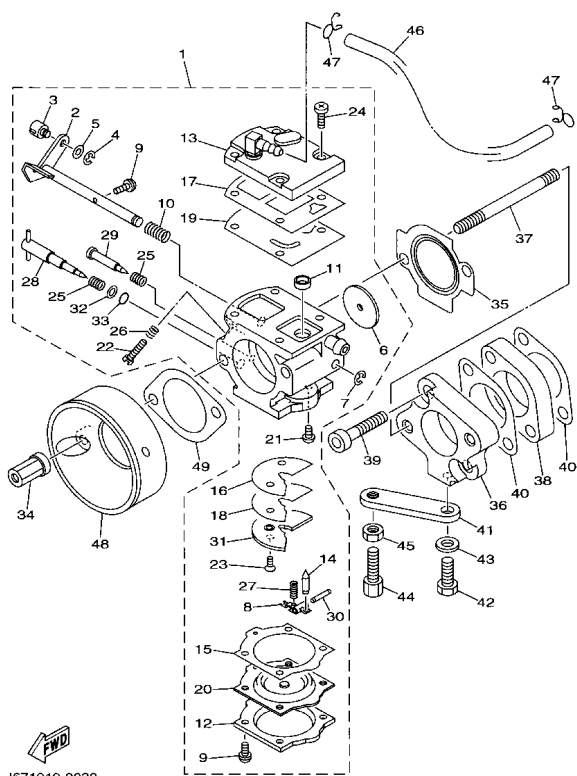
PAGE 3

FIG. 3 キャブレター



| 見出 | 部品番号 | 部品名 | | 単価(税別) |
|----|--------------|---------------------|---|---------|
| 1 | J67-14501-00 | キャブレターセプリ 1 | 1 | ¥19,200 |
| 2 | 738-14577-00 | シャフト A,スロットル | 1 | ¥2,690 |
| 3 | 738-14568-00 | スィベル | 1 | ¥700 |
| 4 | 738-14557-00 | リンクスプリング リテニング | 1 | ¥120 |
| 5 | 738-14597-00 | ワッシャ- | 1 | ¥100 |
| 6 | 738-14546-00 | バルブ スロットル | 1 | ¥610 |
| 7 | 738-14557-10 | リンクスプリング リテニング | 1 | ¥110 |
| 8 | 738-14547-00 | レバ-,メタリング | 1 | ¥460 |
| 9 | 7EN-14567-00 | スクリュー セプリ | 5 | ¥95 |
| 10 | 738-14555-00 | スプリング スロットル リターン | 1 | ¥460 |
| 11 | 738-14569-00 | スクリーン インレット | 1 | ¥180 |
| 12 | 738-14517-00 | カバー-メタリング ダイアフラム | 1 | ¥820 |
| 13 | 787-14518-00 | カバー-セプリ,ポンプ | 1 | ¥3,780 |
| 14 | 7EN-14538-00 | バルブ インレット ニードル | 1 | ¥950 |
| 15 | 738-14536-00 | G/K メタリング ダイアフラム | 1 | ¥350 |
| 16 | 738-14537-00 | ガスケット サキット | 1 | ¥350 |
| 17 | 738-14553-00 | ガスケット,ポンプ | 1 | ¥350 |
| 18 | 738-14552-00 | ダイアフラム,バルブ | 1 | ¥850 |
| 19 | 738-14551-00 | ダイアフラム | 1 | ¥860 |
| 20 | 738-14545-00 | ダイアフラム A メタリング | 1 | ¥1,370 |
| 21 | 738-14592-00 | スクリュー メタリングレバ-ピン | 1 | ¥170 |
| 22 | 738-14523-10 | スクリュー,ストッパ | 1 | ¥290 |
| 23 | 738-14529-00 | スクリュー-キットプレート | 2 | ¥190 |
| 24 | 738-14528-00 | スクリュー-ポンプ カバー- | 4 | ¥190 |
| 25 | 738-14531-00 | SP ニードル アジヤスト | 2 | ¥190 |
| 26 | 738-14533-00 | SP アイドル アジヤスト | 1 | ¥250 |
| 27 | 738-14556-00 | スプリング,メタリング レバ- | 1 | ¥200 |
| 27 | 738-14556-10 | スプリング,メタリングレバ-(18G) | 1 | ¥200 |
| 27 | 738-14556-20 | スプリング,メタリングレバ-(30g) | 1 | ¥200 |

PAGE 4

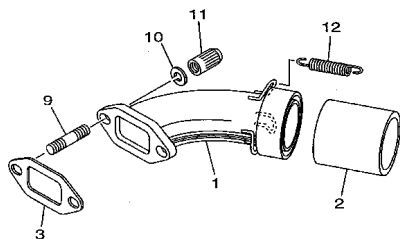


J671010-9030

FIG. 3 キャブレター

| 見出 | 部品番号 | 部品名 | | 単価(税別) |
|----|--------------|-----------------------|---|--------|
| 27 | 738-14556-30 | スプリング、メタリングレバ - (43g) | 1 | ¥200 |
| 28 | 787-14521-00 | ニードル、A ハイスピード | 1 | ¥1,480 |
| 29 | 738-14522-00 | ニードル、アイドル | 1 | ¥1,420 |
| 30 | 738-14548-00 | ピン、メタリングレバ - | 1 | ¥170 |
| 31 | 787-14527-00 | プレート | 1 | ¥960 |
| 32 | 787-14596-00 | ワッシャ、バツキング | 1 | ¥120 |
| 33 | 787-14561-00 | O-リング | 1 | ¥130 |
| 34 | 90179-06N16 | ナット (7YA) | 2 | ¥180 |
| 35 | 7YT-13563-00 | ガスケット | 1 | ¥210 |
| 36 | 7YA-13585-00 | ジョイント | 1 | ¥3,730 |
| 37 | 90116-06N21 | ボルト、スタッド (7MJ) | 2 | ¥200 |
| 38 | 787-13586-00 | ジョイント、キャブレター | 1 | ¥940 |
| 39 | 91317-06030 | ボルト (4MY) | 2 | ¥95 |
| 40 | 7YK-13566-00 | ガスケット、キャブレター | 2 | ¥190 |
| 41 | 787-14291-00 | ブラケット、ワイアアシヤステインク | 1 | ¥310 |
| 42 | 97007-06014 | ボルト (4GV) | 1 | ¥65 |
| 43 | 92907-06600 | ワッシャ | 1 | ¥55 |
| 44 | 90123-06002 | ボルト | 1 | ¥180 |
| 45 | 95307-06700 | ナット | 1 | ¥60 |
| 46 | 91A20-05020 | チューブ、フレキシブル VINYL | 1 | ¥170 |
| 47 | 90467-08003 | クリップ | 2 | ¥60 |
| 48 | 7YF-14453-03 | ジョイント 1 | 1 | ¥3,620 |
| 49 | 7YA-13556-00 | ガスケット、キャブレター 1 | 1 | ¥190 |

PAGE 5



J671010-904P

FIG. 4 エキゾースト

| 見出 | 部品番号 | 部品名 | | 単価(税別) |
|----|--------------|------------------|---|---------|
| 1 | J67-14610-00 | エキゾーストパイプアセンブリ 1 | 1 | ¥3,300 |
| 2 | J67-14625-00 | ジョイント、エキゾースト 2 | 1 | ¥630 |
| 3 | J67-14613-00 | ガスケット、エキゾーストパイプ | 1 | ¥590 |
| 4 | 95607-08325 | ボルト、スタッド | 2 | ¥170 |
| 5 | 92907-08100 | ワッシャ (JN5) | 2 | ¥55 |
| 6 | 90179-08N03 | ナット (7K0) | 2 | ¥1,060 |
| 7 | 90506-14N01 | スプリング、テンション | 6 | ¥310 |
| | J67-14710-00 | マフラアセンブリ | 1 | ¥15,000 |

PAGE 6

